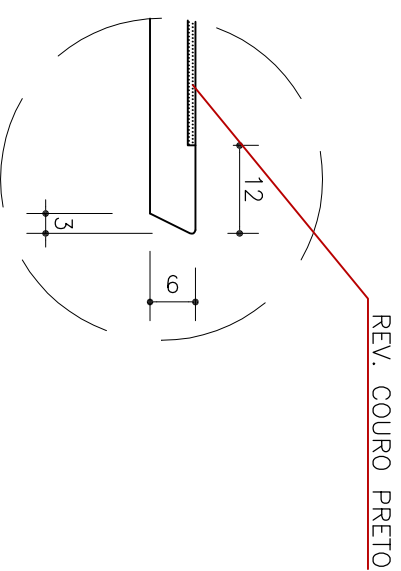
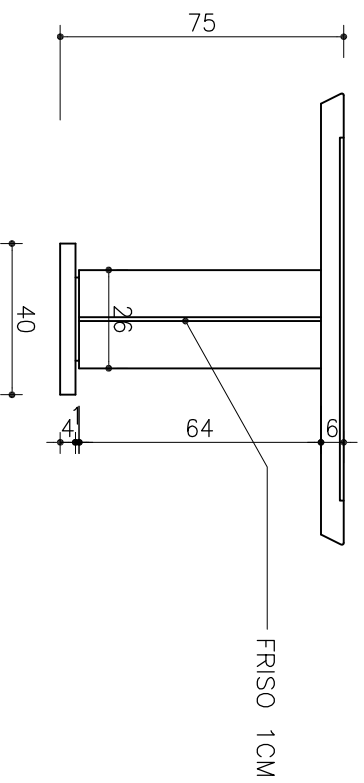


VISTA SUPERIOR



DET. BORDA TAMPO



VISTA FRONTAL

OBS: MÓVEL C/ ACABAMENTO EM LAMINA NATURAL DE MADEIRA CARVALHO CASTANHO.

	<b>DFENG</b> <small>Desenho Técnico</small> <small>Indústria e Comércio de Móveis</small>	TRIBUNAL DE CONTAS DO ESTADO DE GOIÁS GABINETE CONS. KENNEDY TRINDADE MESA DE REUNIÃO	Arq.ª Ana Cristina de Castro Abreu Almeida Inspetora	Eng.ª Leticia Jardim de Paiva Diretora
	ESCALA <b>1:20</b>	JAN 2011 PRODUÇÃO <b>5</b>		